

**BUCHER**  
municipal

# Bucher CityCat VS20 Bucher CityCat VS20e

Les balayeuses compactes maniables





# Bucher CityCat VS20

---

Nouvelle balayeuse plus légère et plus mobile de Bucher Municipal.

La Bucher CityCat VS20 offre des performances inégalées en combinant une direction articulée, une puissance d'aspiration maximale et une turbine économe en énergie assurant un excellent rendement. Avec sa faible consommation de carburant, ses faibles niveaux sonores et son grand confort, il est évident que cette balayeuse doit intégrer toute flotte à des fins de nettoyage de voirie en ville.

# Bucher CityCat VS20e

---

Nouvelle balayeuse électrique plus légère et plus mobile de Bucher Municipal.

La Bucher CityCat VS20e est notre deuxième génération de balayeuses aspiratrices électriques. Cette dernière est dotée d'un atout majeur. Elle est équipée d'un bloc-batterie sur mesure, capable de durer pendant au moins 7 heures. Puissante mais respectueuse de son environnement, la Bucher CityCat VS20e peut également être utilisée la nuit – grâce à ses faibles émissions sonores. Elle dispose d'une technologie éprouvée avec une incidence minimale sur l'environnement, et se prête idéalement au nettoyage des recoins les plus étroits.





## Hautes performances **et productivité**

La conception de la nouvelle gamme CityCat s'articule autour de nos clients. Grâce au choix de moteurs à combustion ou du bloc-batterie Bucher sur mesure, la balayeuse et son nouvel accoudeur ergonomique Smart-Con intégré dans la cabine spacieuse, révolutionnent le nettoyage de la voirie.

Pour la Bucher CityCat VS20e, le chargeur embarqué de 22 kW permet de recharger les batteries, en seulement deux à deux heures et demi, à une borne de recharge publique pour véhicules électriques. Grâce à une fonction de récupération, la batterie haute tension peut être chargée pendant la décélération, ce qui permet d'étendre encore davantage la plage d'utilisation.

La buse d'aspiration flottante avec son mécanisme de relevage breveté garantit une vitesse maximale de l'air pour des résultats de balayage parfaits,

même sur des surfaces irrégulières. Une turbine plus efficace, dont le rendement énergétique est optimisé, n'est plus gêné par des débris grâce à un positionnement optimal.

Le tuyau d'aspiration droit de grand diamètre fait également partie de l'« ADN » de Bucher : il réduit le risque de blocage et optimise la circulation de l'air pour un fonctionnement sans défaut.

Précise, fiable et sûre, la direction articulée offre une flexibilité et une maniabilité exceptionnelle, ainsi qu'une stabilité à chaque mouvement. Elle permet au chauffeur de se concentrer entièrement sur le balayage sans se soucier des manoeuvres. Ainsi, ces balayeuses peuvent nettoyer efficacement et de manière productive aussi bien les passages les plus étroits que de grandes surfaces.

### Charge utile élevée

Jusqu'à 1 000 kg avec un PTAC de 3 500 kg

### IHM

Concept de fonctionnement intuitif Smart-Con combiné à un écran tactile CSense

### BBP

Bloc-batterie Bucher (BBP, Bucher Battery Pack) conçu sur mesure pour la Bucher CityCat VS20e

### Moteurs

La Bucher CityCat VS20 offre un balayage articulé avec un choix de moteurs Stage V ou Stage 3A

## Les Bucher CityCat VS20 & VS20e disposent de



### Smart-Con

Accoudeur multifonction avec fonction Smart Start combinée à un écran chauffeur de 4,3 pouces

### Écran CSense

Écran tactile de 10,1 pouces avec conception intuitive pour des fonctions étendues et informations avancées (optionnel)

### Buse d'aspiration flottante

Système de relevage breveté combiné à un conduit d'aspiration droit

### Boîte de vitesses Bucher

Avec différentiel Torsen pour la Bucher CityCat VS20e

### Direction articulée

Grande maniabilité avec la buse d'aspiration toujours située dans le sens de la marche



### Balais latéraux tirés

Bras de balais latéraux sans maintenance, avec sécurité anti-chocs

### Freins à disque

Sur les essieux avant et arrière



### Suspension des roues indépendante

Assure une expérience de conduite unique et confortable



### Volume d'eau jusqu'à 425 l

Volume d'eau fraîche de 275 l et un réservoir d'eau de récupération de 150 l (optionnel)

### 2 m<sup>3</sup>

Volume de la cuve de 2 m<sup>3</sup> avec une hauteur de déversement de 1 555 mm



### Dispositif anti-recul

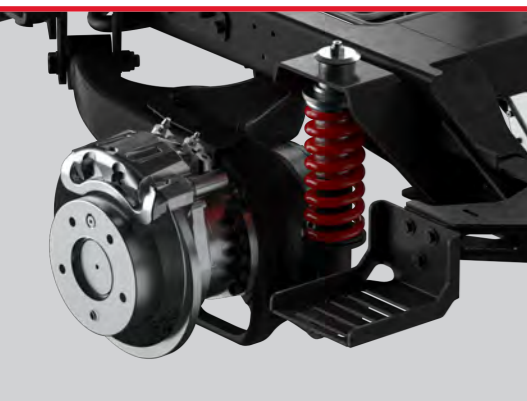
Pour un démarrage en côte en toute sécurité avec la Bucher CityCat VS20e

### Entraînement hydrostatique

La Bucher CityCat VS20 peut passer facilement du mode de fonctionnement au mode de transit et effectuer un démarrage en côte en toute sécurité

### 1 999 mm

Hauteur inférieure à 2 m avec phares rétractables et inclinables, permettant l'accès aux parkings et aux recoins les plus étroits



Excellent confort de conduite



Bloc-batterie Bucher haute capacité



Chargeur embarqué de 22 kW



Direction articulée



Système à balais tirés avec 3<sup>e</sup> balai



Cuve de 2 m<sup>3</sup> facile à nettoyer



## Faible **impact** environnemental

### Faible niveau sonore

Bucher CityCat VS20e 92 dB(A) / CityCat VS20 98 dB(A)  
Le groupe hydraulique innovant avec pompes silencieuses réduit considérablement les émissions sonores.

### Faible consommation d'eau

Le système de récupération d'eau optionnel réutilise l'eau de service qui est acheminée dans la buse d'aspiration via le réservoir de recyclage. Ce système permet de réduire les coûts de remplissage et d'allonger la durée d'utilisation.

### Émissions de poussière

Certification EUnited 4 étoiles pour PM10 et PM2.5

### Faible consommation de carburant

L'utilisation des dernières technologies de moteurs pour les différents niveaux d'émission de gaz d'échappement permettent de réduire au minimum les dommages causés à l'environnement tout en réduisant la consommation de carburant.

### Humectage optimisé

Des gicleurs d'humectage sur chaque balai, réglables depuis la cabine, produisent une fine pulvérisation d'eau afin de piéger les particules de poussière soulevées par les deux balais (trois en option). De plus, l'eau aspirée est recyclée dans le conduit d'aspiration.

### Entraînement électrique

Avec notre balayeuse Bucher CityCat VS20e entièrement électrique, la durabilité reste une priorité. Bucher Municipal a créé spécialement un bloc-batterie Bucher conçu sur mesure pour la balayeuse. Cette technologie éprouvée, a un impact minime sur l'environnement et produit des émissions sonores très faibles.

### Bucher Connect

Permet une réduction des coûts de carburant ou énergétiques tout en améliorant la productivité.

#### Faible émission de bruit

Bucher CityCat VS20  
98 dB(A)  
Bucher CityCat VS20e  
92 dB(A)

#### PM10 et PM2.5

Certification EUnited  
4 étoiles

#### Bloc-batterie Bucher

Zéro émission





## Sécurité et confort

Nous sommes convaincus que tous les chauffeurs devraient prendre plaisir à utiliser nos balayeuses, c'est pourquoi nous y avons intégré une meilleure suspension, une direction à commande souple et le concept Smart-Con avec des commandes disposées de façon ergonomique. Bien entendu, la sécurité passe avant tout. Ceintures de sécurité à 3 points et éclairage amélioré de la surface de balayage – garantissant une excellente visibilité depuis la cabine et signalisation améliorée autour de la machine : c'est notre devoir d'y veiller.



1 Deux sièges de grande qualité avec appuie-tête et ceintures de sécurité à trois points sur les sièges chauffeur et passager, assurant confort et sécurité

2 Excellente vue panoramique grâce au pare-brise continu, aux portes entièrement vitrées et aux deux vitres arrière

3 Utilisation intuitive et à une seule main de la balayeuse au moyen d'un accoudoir multifonction ajustable permettant de démarrer le balayage d'une simple pression sur un bouton

4 Écran de 4,3 pouces pour une vue d'ensemble de toutes les informations sur le véhicule, et affichage de fenêtres contextuelles d'informations sur les paramètres

5 Pédale d'accélérateur et de frein placées en ligne pour agrandir l'espace pour les pieds et offrir une plus grande liberté de mouvement

6 Colonne de direction à vérin à gaz, réglable en hauteur et en inclinaison pour une configuration personnalisée

7 Conception ergonomique du poste de travail pour une expérience améliorée dans la cabine en aluminium testé ROPS

8 Les projecteurs à LED à faible consommation éclairent la surface de balayage, garantissant une excellente visibilité depuis la cabine et signalisation améliorée autour de la machine

9 Écran tactile 10,1 pour l'affichage des commandes et des paramètres avancés, il offre des possibilités de réglages et de diagnostics étendus du véhicule



### Accoudoir Smart-Con

Accoudoir multifonction avec fonction Smart Start permettant d'utiliser toutes les fonctions de travail à une seule main.



### Écran Smart-Con pour le chauffeur

Toutes les informations essentielles et les fenêtres contextuelles d'informations sont affichées à tout moment grâce à l'écran numérique de 4,3 pouces.



### Écran CSense

Écran tactile de 10,1 pouces avec conception intuitive pour fonctions étendues, vue d'ensemble centralisée de toutes les paramètres et du système de diagnostic graphique. La configuration du véhicule affichée peut être personnalisée par le chauffeur (optionnel).



### Sièges

La cabine peut être équipée de deux véritables sièges chauffeur avec accoudoirs, ceintures de sécurité à 3 points pour une expérience de conduite confortable et un poste de travail ergonomique (optionnel).



### Cabine

Cabine confortable en aluminium testé ROPS, à suspension et insonorisée. Pare-brise en verre réfléchissant la chaleur, bombé et protégé contre les éblouissements.



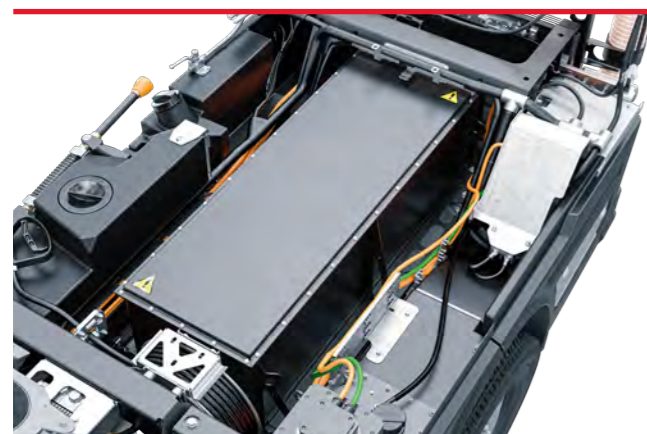
### Instrumentation et climatisation

Tous les commutateurs sont également à portée de main sur la console supérieure. La climatisation en option offre un grand confort pour le conducteur et le passager.



## Faible coût de possession

- Un système de récupération d'eau réutilise l'eau de service de la cuve et l'achemine dans la buse d'aspiration afin de réduire le nombre de remplissages et d'optimiser la durée d'utilisation (optionnel).
- Les freins à disque sur les deux essieux sont auto-ajustables et réduisent le temps d'entretien.
- Bras de balais sans maintenance et direction articulée à faible entretien, voire sans entretien.
- Suspension des roues indépendante sans entretien sur l'essieu avant et ressorts à lame robustes à faible maintenance sur l'essieu arrière.
- Les projecteurs à LED économes en énergie fournissent un éclairage plus puissant tout en réduisant considérablement la fréquence de remplacement des ampoules.
- Nombre réduit de points de graissage avec auto-lubrification en option afin de réaliser des économies en frais d'entretien.
- Une protection des nœuds vulnérables et des composants électroniques jusqu'à la norme IP69 ainsi que des caches supplémentaires réduisent davantage le risque d'infiltration d'eau.
- Écran CSense disposant d'un diagnostic embarqué complet pour une identification facile des défauts et un temps d'immobilisation réduit (optionnel).
- Des tuyaux hydrauliques en acier remplacent les tuyaux flexibles afin de réduire le frottement et l'usure prématurée des tuyaux.
- Cuve fabriquée à partir d'acier inoxydable et ainsi protégée contre la corrosion et l'usure.



Bloc-batterie Bucher conçu sur mesure avec une durée de vie supérieure et aucun effet de mémoire. Constituée de cellules automobiles NMC Li-ion prismatiques de haute qualité et gérée par un système de gestion de batterie automobile, la batterie est placée dans un boîtier protégé contre les chocs, les infiltrations d'eau et étanche à la poussière. Le bloc-batterie Bucher est sans maintenance et est doté d'un concept de réparation perfectionné pour une sécurité maximale. Le concept d'entraînement électrique de la balayeuse permet généralement de maintenir les coûts de maintenance et d'entretien très bas.

### Bucher Connect

GO / GO+ /  
BASE / PLUS / MAX

### Hydraulique

Conception optimisée pour une maintenance réduite

### Intervalle d'entretien

Bucher CityCat VS20  
toutes les 500 h  
Bucher CityCat VS20e  
toutes les 1 000 h

### Projecteurs à LED

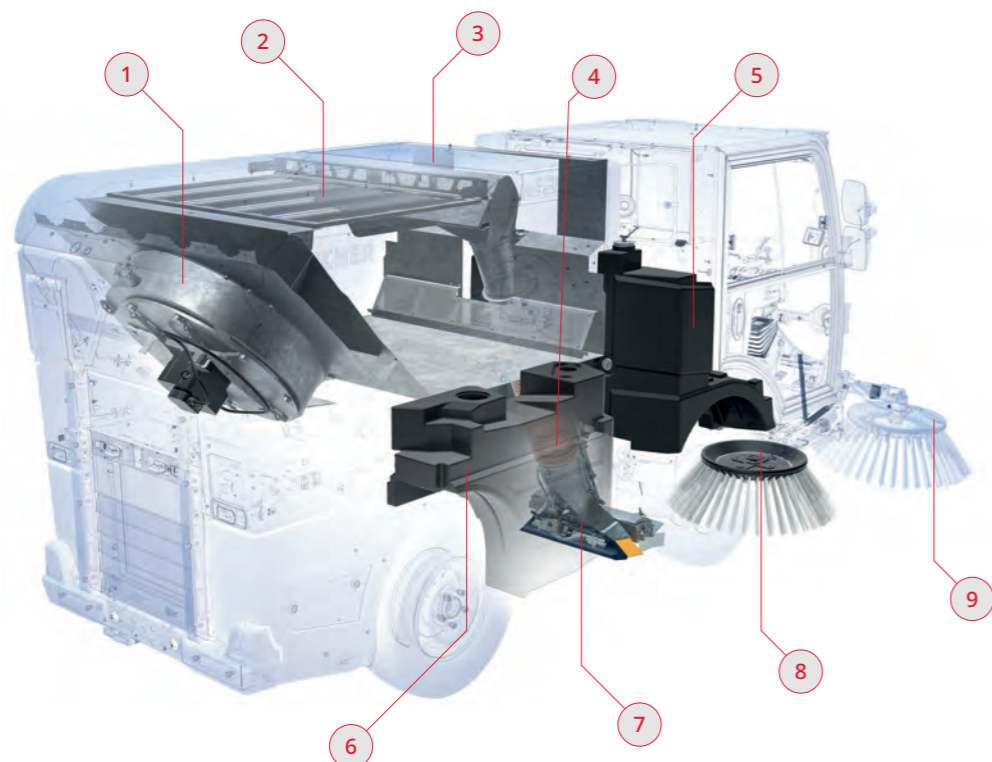
Puissants mais économes en énergie





## Système de balayage et d'aspiration

La Bucher CityCat VS20 et CityCat VS20e sont conçues de telle sorte que le conduit à haute performance d'aspiration puisse fonctionner avec encore plus de puissance. La buse d'aspiration optimisée, le placement de la turbine et la direction du flux d'air combinés à l'équipement de balayage tiré faisant partie de l'« ADN » de Bucher et au flexible d'aspiration droit offrent des performances inégalées de la balayeuse.



**1** Positionnement de la turbine d'aspiration optimisé, avec des pales plus grandes et conçues pour une plus grande efficacité

**2** Grille facile à nettoyer dans la cuve à déchets, avec forme pour éviter le colmatage par les feuilles et les débris

**3** Grande cuve de 2 m<sup>3</sup> avec option « easy clean » disponible

**4** Tubulure d'aspiration droite, offrant un flux d'air optimal avec un risque minime de blocage

**5** Grande capacité d'eau fraîche de 275 l pour une durée d'utilisation maximale

**6** Réservoir additionnel de 150 l pour la récupération d'eau (en option, comme une extension d'eau fraîche) séparé de la cuve à déchets pour un nettoyage plus facile, et un centre de gravité bas

**7** Buse d'aspiration, flottante et suspendue, à flux d'air optimisé pour les surfaces irrégulières - assure une vitesse d'air maximale pour des résultats de balayage parfaits

**8** Groupe de balayage sans entretien. Vitesse de rotation 0-120 tr/min, réglable en continu. Recouvrement permanent de la buse d'aspiration par les balais latéraux grâce à la conception unique des bras de balais

**9** Gicleurs d'humectage pour réduire les poussières

## Options principales



### Sièges

Siège chauffeur certifié AGR à suspension pneumatique et siège passager à suspension mécanique ou pneumatique et appuie-tête. Ceinture de sécurité supplémentaire à 3 points disponible pour les deux sièges.



### 3<sup>e</sup> balai

Cette option améliore considérablement la largeur de balayage et la flexibilité. 3<sup>e</sup> balai universel télescopique ou renforcé, disponible avec différentes options de balai.



### Tuyau aspire feuilles

Le tuyau aspire feuilles peut être utilisé pour nettoyer les endroits impossibles à atteindre par la balayeuse. Il mesure 4,9 mètres de long et 120 mm de diamètre.



### Système de caméra

Améliore la sécurité et la visibilité au niveau de la buse d'aspiration ou en marche arrière, et réduit le risque de collisions avec des obstacles ou d'autres véhicules grâce à l'affichage de la vidéo sur les écrans CSense et Smart-Con.



### Circuit d'eau haute pression avec lance manuelle

Système haute pression de 120 bar pour le nettoyage des murs, des marches, des poteaux, des garde-corps, etc., ainsi que de la balayeuse. La lance manuelle, le flexible d'eau et un enrouleur automatique sont facilement accessibles via les volets de la cuve.



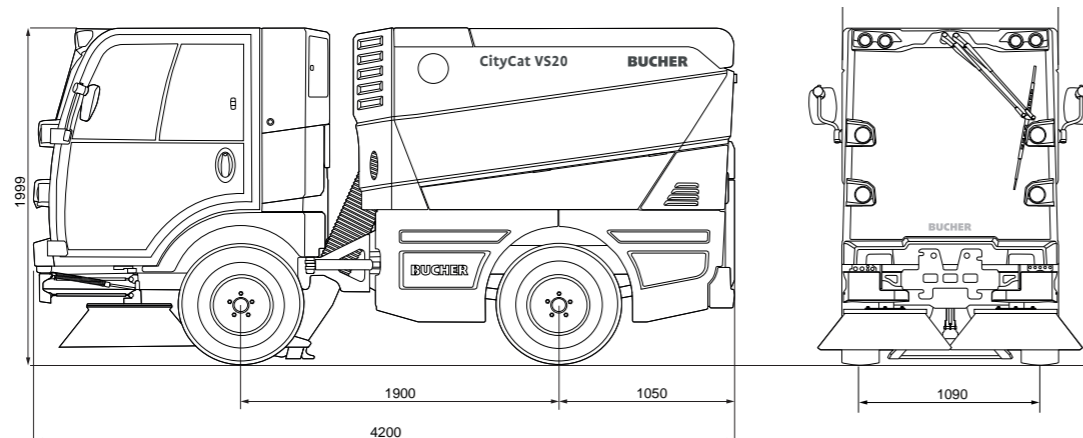
### Options de balais

La balayeuse peut être équipée de différents types de balais, par exemple des balais silencieux, à mauvaises herbes ou poly/acier adaptés à chaque besoin. Les balais peuvent être remplacés très rapidement grâce au système de changement rapide.





## Configuration de la Bucher CityCat VS20



### Dimensions

Longueur	4 200 mm
Largeur	1 300 mm
Hauteur	1 999 mm
Empattement	1 900 mm
Voie	1 090 mm
Largeur de balayage	2 100 mm

### Poids

Poids à vide	2 500 kg
Charge utile	1 000 kg
Poids total admissible	3 500 kg

### Émissions

Niveau sonore $L_{WA}$	98 dB(A)
Certification PM	PM 2.5/PM10 ****

### Pneus

215/75 R16 C M+S
------------------

### Entraînement

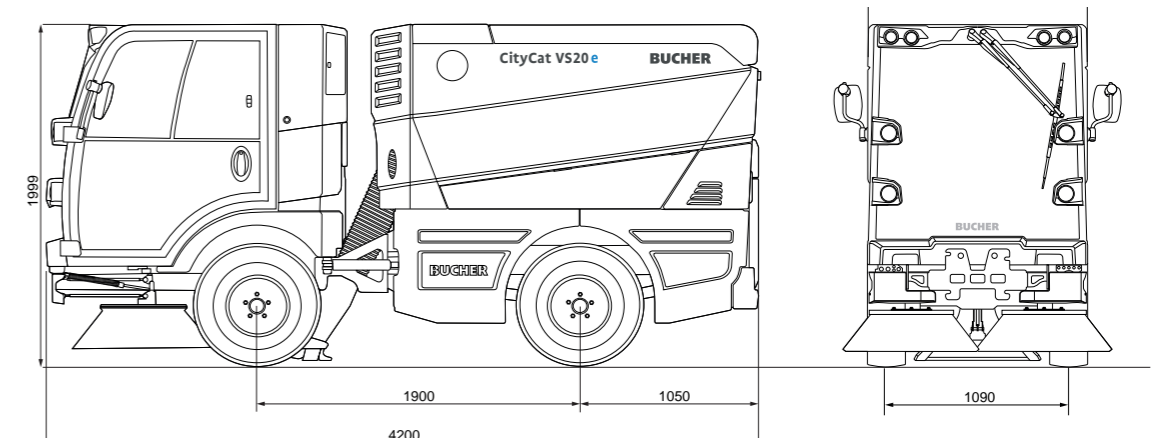
Vitesse de travail	0–15 km/h
Vitesse de déplacement	0–40 km/h*
Rampe gravissable	jusqu'à 30 %
Entraînement continu, hydrostatique. Deux rapports à réglage automatique, électronique lié à la charge.	

### Moteur

Type	TCD 2.2 L3
Norme antipollution	Stage V / Stage IIIA
Cylindrée totale	2 200 cm <sup>3</sup>
Puissance	45 kW
Couple	250 Nm
Réservoir de carburant	80 l
Installation électrique	12 V
Batterie	95 Ah

\* Selon la législation nationale

## Configuration de la Bucher CityCat VS20e



### Dimensions

Longueur	4 200 mm
Largeur	1 300 mm
Hauteur	1 999 mm
Empattement	1 900 mm
Voie	1 090 mm
Largeur de balayage	2 100 mm

### Poids

Poids à vide	2 500 kg
Charge utile	1 000 kg
Poids total admissible	3 500 kg

### Émissions

Niveau sonore $L_{WA}$	92 dB(A)
Certification PM	PM 2.5/PM10 ****

### Pneus

215/75 R16 C M+S
------------------

### Entraînement

Vitesse de travail	0–15 km/h
Vitesse de déplacement	0–40 km/h*
Rampe gravissable	jusqu'à 30 %
Entraînement électrique	88 kW
Turbine électrique	8.5 kW
Groupe électrohydraulique	12 kW

### Batterie HT

Type de batterie	Li-ion
Capacité de la batterie	45 kWh
Tension nominale	382 volts
Autonomie	jusqu'à 7 heures

### Système de charge

Chargeur intégré	22 kW
Prise de charge	Type 2
Temps de recharge	2 heures

\* Selon la législation nationale



# Get **Connect**

Bucher Connect est un système de gestion de flotte de premier plan, avec une maintenance complète et une plateforme numérique pour la planification de vos réparations et de vos services - le tout dans une seule et même formule.

L'utilisation de Bucher Connect facilite grandement la charge de travail quotidienne des propriétaires et des gestionnaires, quelle que soit la taille de leur flotte. Notre service clé en main, fournit une assistance et un service ciblé pour les opérations de nettoyage et de déblaiement des rues. Cela minimise les temps d'arrêt et les coûts grâce à une efficacité optimale des véhicules et des équipements.

## Une connexion **De nombreux avantages**

**En combinant une plateforme numérique et un service après-vente complet; Bucher Connect offre tout ce dont vous avez besoin pour que votre flotte fonctionne de manière optimale. Il peut être parfaitement adapté à vos besoins grâce à cinq différentes formules et à des services et produits supplémentaires.**

### Plateforme numérique

Doté de deux composants, notre module «Fleet» affiche les positions en temps réel des machines, les messages d'erreur avec des suggestions de réparation et les paramètres importants du véhicule. Tandis que le module «Service» se charge de toutes les demandes de réparation et d'entretien. Ce module est complété par deux autres modules spécifiques à la fonction: «Jobs» et «Analytics». Ainsi sur une carte routière, les itinéraires et les sorties des rues sont codés en couleur pour faciliter l'utilisation, avec des itinéraires individuels via la recherche d'adresse.

### Aperçu de la flotte avec «Fleet»

- État actuel des véhicules avec position GPS pour une vue d'ensemble de la flotte et pour une détection proactive d'éventuelles pannes
- Messages d'erreur automatiques avec assistance numérique pour une résolution rapide des problèmes
- Rappel concernant le service pour une planification efficace de l'atelier

### Planification et surveillance des itinéraires avec «Jobs»

- Détection numérique des zones balayées, éliminant les protocoles manuels et des indicateurs clés de performance " sur le parcours " pour le parcours.

### Optimisation de la flotte avec «Analytics»

- Optimiser le temps de fonctionnement pour améliorer la productivité de la flotte
- Optimiser la demande d'énergie pour plus de durabilité et des coûts réduits
- Rapport simple sur les données du véhicule

### Planification des réparations et entretiens avec «Service»

- Accès à l'E-Shop, aux manuels d'atelier et plans de maintenance pour un entretien optimal
- Un seul point de contact pour tous vos besoins de réparation et d'entretien

### Entretien et réparation

Le service d'entretien et de réparation vous permet de vous concentrer sur vos opérations principales. Votre partenaire de service effectue la maintenance conformément aux spécifications de l'usine et déploie des techniciens de service formés. Il vous aide à vous procurer des pièces de rechange et fournit une assistance à distance pour réduire les temps d'arrêt.

### Approvisionnement numérique en pièces détachées

- Notification proactive d'entretien
- Livraison automatique de pièces de rechange aux clients finaux
- Gain de temps et livraison ponctuelle pour une gestion efficace de l'atelier

### Service certifié

- Service et réparation certifiés pour une disponibilité optimale de la flotte
- Contrat complet de service et de réparation pour une meilleure prévisibilité financière

### Formation technique

- Formation technique pour le véhicule
- Utilisation efficace de la machine et meilleur First Time Fix Rate (taux de résolution des problèmes dès la première intervention) pour des temps d'arrêt réduits

### Assistance et diagnostic à distance

- Temps d'arrêt réduits pour une optimisation de la flotte



Bücher CityCat VS20e - Récompensée par divers **prix de design et d'innovation** pour son reflet formel et fonctionnel de la revendication de durabilité, de technologie avancée, de fonctionnalité et de convivialité.



reddot winner 2021



reddot winner 2021  
innovative product



GERMAN  
DESIGN  
AWARD  
SPECIAL  
2021



GERMAN  
INNOVATION  
AWARD '21  
WINNER



## Bucher Municipal



Pour une assistance locale, veuillez scanner le code QR ou visiter

[buchermunicipal.com](http://buchermunicipal.com)

Chez Bucher Municipal, nous innovons et concevons de meilleures solutions de nettoyage et de déblaiement, aidant nos clients à accroître et à maintenir des affaires efficaces et rentables. Tirant parti de l'héritage de plus de 200 ans de Bucher, nous nous engageons à vous aider à obtenir plus en utilisant moins. Fiers d'être considérés comme un partenaire fiable, nous travaillons localement avec vous pour réaliser les possibilités d'un avenir plus intelligent, plus propre et plus efficace.



Votre partenaire contractuel Bucher Municipal :

**Driven by better**



Bucher Municipal  
E-Shop